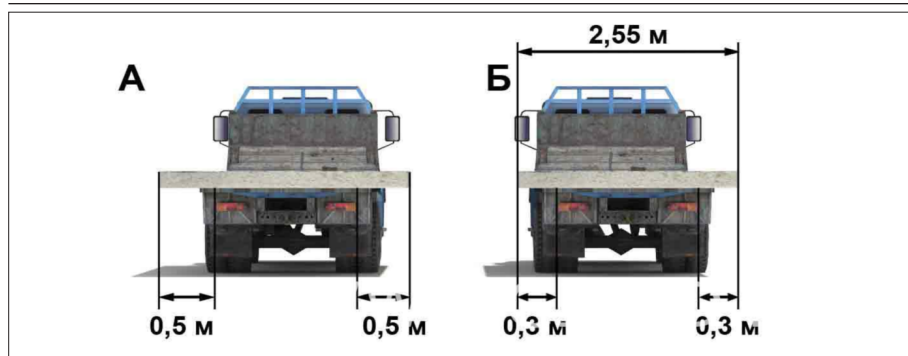


Где необходимо остановиться, если сразу за пешеходным переходом образовался затор?

1. На пешеходном переходе, если нет пешеходов.
2. Непосредственно перед пешеходным переходом.
3. Не ближе 5 м до пешеходного перехода.

16



На каком рисунке изображен автомобиль, водитель которого нарушает правила перевозки грузов?

1. Только на А.
2. Только на Б.
3. На обоих.

17

В каком случае запрещается эксплуатация транспортных средств?

1. Двигатель не развивает максимальной мощности.
2. Двигатель неустойчиво работает на холостых оборотах.
3. Имеется неисправность в системе выпуска отработавших газов.

18

Уменьшение тормозного пути транспортного средства, не оборудованного антиблокировочной тормозной системой, достигается:

1. Путем нажатия на педаль тормоза до упора.
2. Путем прерывистого нажатия на педаль тормоза.
3. Путем нажатия на педаль тормоза с одновременным использованием стояночной тормозной системы.

19

Минимальной величиной необходимой дистанции при движении по сухой дороге на грузовом автомобиле или автобусе принято считать расстояние, которое транспортное средство проедет не менее чем за:

1. 1 секунду.
2. 2 секунды.
3. 3 секунды.

20